

**ILUSTRÍSSIMO(A) SENHOR(A) PREGOEIRO(A) NOMEADO(A) DO CONSÓRCIO INTERMUNICIPAL DE SAÚDE PARA GERENCIAMENTO DA REDE DE URGÊNCIA E EMERGÊNCIA DA MACRO SUDESTE - CISDESTE**

**EDITAL Nº 019/2022  
PROCESSO Nº 024/2022  
PREGÃO ELETRÔNICO Nº 018/2022**

**IMPUGNAÇÃO AO EDITAL**

**OLIDEF CZ INDÚSTRIA E COMÉRCIO DE APARELHOS HOSPITALARES LTDA.**, sociedade empresária inscrita no CNPJ sob o nº 55.983.274/0001-30, com sede na Avenida Patriarca nº 2223, Vila Virgínia, Ribeirão Preto/SP, vem respeitosamente à Vossa Senhoria, impugnar as seguintes especificações técnicas constantes do termo de referência do edital do pregão eletrônico, conforme razões que seguem.

**ITEM 08- INCUBADORA NEONATAL DE TRANSPORTE marca FANEM OU SUPERIOR**

Solicitação do edital:

"Porta de acesso traseira com duas portinholas do tipo "íris"

Todas as incubadoras de transporte comercializadas no país possuem cúpula de acrílico com portas lateral e frontal para acesso ao paciente.

Por coincidência, somente a incubadora modelo IT 158TS da empresa Fanem possui, além das duas portas citadas, acesso também através de porta traseira, atendendo na íntegra a solicitação do edital.

A solicitação dessa característica de porta de acesso traseira, totalizando quatro portinholas de acesso na cúpula, direciona a licitação à empresa **FANEM**, uma vez que é a única no mercado nacional que oferece em seu modelo IT-158 TS a característica **EXCLUSIVA** de porta posterior com portinholas para acesso, conforme se pode comprovar pela pág. 6 de seu manual registrado na ANVISA.

MANUAL DO USUÁRIO  
INCUBADORA DE TRANSPORTE IT-158 TS

MANUAL DO USUÁRIO



INCUBADORA DE TRANSPORTE IT-158 TS

Fanem Ltda



Norma Técnica - NBR IEC 60601-1  
NBR IEC 60601-1-2  
NBR IEC 60601-1-6  
NBR IEC 60601-1-8  
NBR IEC 60601-2-20

Revisão: 18/19  
Edição: 10/19  
SMT: 9851/10378/10607  
REF: 158.400.550



Fanem Ltda. Todos os direitos reservados. Proibida a cópia ou reprodução sem prévia autorização.

**2.6.1 Faixa de Ajuste de Temperatura**

Modo Ar	20,0 – 37,5 - 39,0 °C *
Modo Pele	34,0 – 37,5 - 38,0 °C

(\*) Temperaturas do Ar na faixa de 20°C a 30°C são utilizadas como parâmetro de pré-aquecimento da incubadora. Normalmente para Incubadora de Transporte são utilizadas temperaturas do Ar de 30°C a 39°C. O equipamento atende à faixa de 20°C a 39°C. A definição de temperatura de controle é decisão clínica.

**2.6.2 Faixa de Leitura dos Mostradores de Temperatura**

Modo Ar (ATC)	20,0°C a 45,5 °C
Modo Pele (ITC)	20,0°C a 45,0 °C

**2.7 Características Físicas****2.7.1 Especificações Cúpula / Leito**

Altura Interna entre o Colchão e a Cúpula	23 cm
Altura de Passagem do Colchão / Porta de Acesso	18 cm
Dimensões Colchão	32 cm x 63 cm
Passa Tubos	4 unidades
Passa Tubos Duplo	2 unidades / 1 unidade*
Portas de Acesso	Frontal / Posterior / Lateral
Portinholas de Acesso Ovais	4 unidades

(\*) Variações de acordo com a configuração adequada

**2.7.2 Incubadora em Carro de Transporte**

Altura com carro na posição alta	118,7 cm
Altura com carro na posição baixa	88,3 cm
Largura	56,5 cm
Peso máximo com acessórios	75 kg*
Peso máximo embalado	110 kg
Profundidade	102,0 cm
Rodizio Giratório 6" c/ freio 4 Rodas	4 unidades

(\*) Peso do equipamento sem considerar as cargas máximas da seção 2.8.

**2.7.3 Incubadora em Maca de Transporte**

Altura máxima com maca 8 posições	160 cm
Altura mínima com maca 8 posições	94 cm
Largura	57 cm
Peso máximo com acessórios	120 kg*
Peso máximo embalado	140 kg
Profundidade	200 cm
Rodizio Giratório 7,5" c/ freio 4 Rodas	4 unidades

(\*) Peso do equipamento sem considerar as cargas máximas da seção 2.8.



Ademais, a única concorrente Olidef, que oferece incubadora de transporte RWT-Plus, não atende ao edital, pois oferece incubadora de transporte com porta de acesso frontal com duas portinholas e uma porta de acesso lateral com portinhola Íris, conforme se comprova pela página 7 de seu manual de usuário registrado na ANVISA.

**INCUBADORA DE TRANSPORTE**  
**Modelo: RWT PLUS**

**MANUAL DO USUÁRIO**

**Olidef**  
*Cuidado e Zelo com a vida*

Maio /2012  
Revisão 00



### 1.4.1 - CÚPULA

#### Cúpula Externa

A Cúpula Externa da Incubadora de Transporte RWT PLUS é construída em acrílico transparente e possui duas portas de acesso (frontal e lateral).

A porta frontal conta com duas aberturas para passagem de mãos com mangas punho e portinholas ovais com vedação em silicone atóxico, acionadas por toque de cotovelo. A porta lateral possui uma abertura para passagem de tubos com sistema de manga íris.

A cúpula conta ainda com passagens para cabos flexíveis.

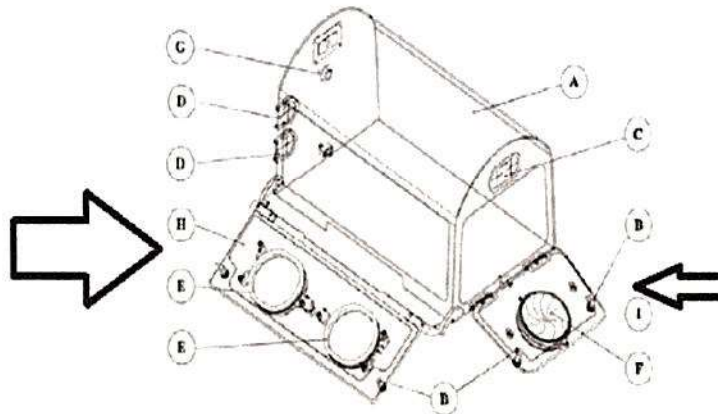


Figura 4 – Cúpula

A – CÚPULA EXTERNA: Construída em acrílico transparente, dotada de parede dupla, porta de acesso frontal, passagens para mãos com portinholas ovais (E), passagem para tubos com sistema de manga íris (F) e passagens para tubos (D).

B – TRINCO: Para abrir as portas de acesso gire os trincos (B).

C – PASSADOR DUPLO: Posicionado na lateral direita da cúpula, permite a passagem de tubos no compartimento do recém-nascido.

- 7 -

Outrossim, a referida solicitação encontra-se em total desacordo com a recomendação do Ministério da Saúde para incubadoras de transporte, que solicita acesso pela porta frontal e pela porta lateral, conforme ficha técnica mostrada abaixo.

Se realmente fosse essencial o acesso pela porta posterior, estaria recomendado pelo SIGEM, fato que não ocorre, conforme se pode verificar na ficha técnica de incubadora de transporte.





Ministério da Saúde  
Secretaria-Executiva  
Diretoria-Executiva do Fundo Nacional de Saúde



## Sistema de Informação e Gerenciamento de Equipamentos e Materiais

### FICHA TÉCNICA – ITEM SUGERIDO

Ambiência para Serviços de Parto

Setor: Serviço sem setor

Ambiente: Posto de Enfermagem e Serviços

Equipamento: Incubadora de Transporte Neonatal

ESPECIFICAÇÃO SUGERIDA:

PREÇO SUGERIDO: R\$ R\$ 35.400,00

Equipamento possui cúpula construída em acrílico transparente, com paredes duplas em toda sua superfície para proteção do paciente contra perda de calor. Base em material plástico, possui alças para transporte e dois suportes para cilindros de gases medicinais. Porta de acesso frontal e outra porta de acesso lateral, ambas com paredes duplas; possuir portinholas com manga punho e guarnições autoclaváveis em silicone atóxico; 1 portinhola tipo Iris para passagem de tubos e drenos. Para-choque que protege todo o perímetro da incubadora. Deve possuir leito removível em material plástico antialérgico com dimensões que permitam adequada ergonomia para cintos de segurança em material macio e resistente, de fácil ajuste. Deve possuir colchão removível, impermeável e de material atóxico e auto-extinguível com espuma com densidade adequada, sem costura, prensada e capa removível. Entrada de oxigênio sem despejo de gás para a atmosfera, permitindo alta eficiência, economia e proteção, acoplada a suporte com altura ajustável, com rodízios e freios. Umidificação através de espuma sob o leito. Iluminação auxiliar com haste flexível para ajuste do foco. Deve possuir filtro de retenção bacteriológico. Painel de controle deve proporcionar a monitorização térmica do ambiente do paciente, possuir controle microprocessado de temperatura de ar do ambiente interno da incubadora e controle de temperatura do neonato mediante um sensor de temperatura de pele. Deve possuir alarmes audiovisuais para falta de energia elétrica e falta de energia da bateria, bateria em carregamento, falta de circulação de ar, alta/baixa temperatura do ar, sensor do RN desconectado, Hipotermia/hipertermia, indicação do modo de alimentação, indicação das temperaturas do ar. Deve possuir indicação visual do status ligado/desligado do aparelho; deve possuir bateria recarregável com autonomia de pelo menos 4 horas; carregador automático do tipo flutuante incorporado. Acompanhar o equipamento, no mínimo: carro de transporte tipo maca, com altura ajustável, resistente à choques mecânicos, acoplável à ambulância, 2 cilindros em alumínio tipo D ou E para oxigênio ou ar comprimido com válvula redutora e manômetro, suporte de soro com altura ajustável, prateleira para colocação de perfêncos; cabos de ligação, tubo de oxigênio com regulador e fluxômetro, colchonete confeccionado em material atóxico e demais componentes necessários a instalação e funcionamento do equipamento. Alimentação elétrica a ser definida pela entidade solicitante.

As características técnicas do item estão em conformidade com os critérios técnicos e econômicos estabelecidos pelo Ministério da Saúde. Os preços sugeridos são estimados e consideram o seu respectivo valor na média nacional, inclusive todas as estimativas de despesas de frete, seguro e tributação (INCOTERM DDP), podendo haver variação conforme condições do processo de aquisição.

Portanto, para evitar o direcionamento deste item da licitação para a empresa Fanem Ltda., solicita-se a devida e imediata exclusão da exigência de porta de acesso traseira com portinholas.

**Solicitação do edital:**

“Suporte acoplável com sistema de 03 posições através de 04 amortecedores instalados nas extremidades para maior segurança; compatível com suporte retrátil tipo maca”

No Brasil, nenhuma fabricante de incubadora de transporte com registro na ANVISA, oferece carro maca com amortecedores.

Aliás, a empresa Fanem (fabricante) oferece o equipamento IT-158TS que não apresenta amortecedores em seu carro maca, conforme figura da página 18 do manual registrado na ANVISA.

MANUAL DO USUÁRIO  
INCUBADORA DE TRANSPORTE IT-158 TS

MANUAL DO USUÁRIO



INCUBADORA DE TRANSPORTE IT-158 TS

Fanem Ltda

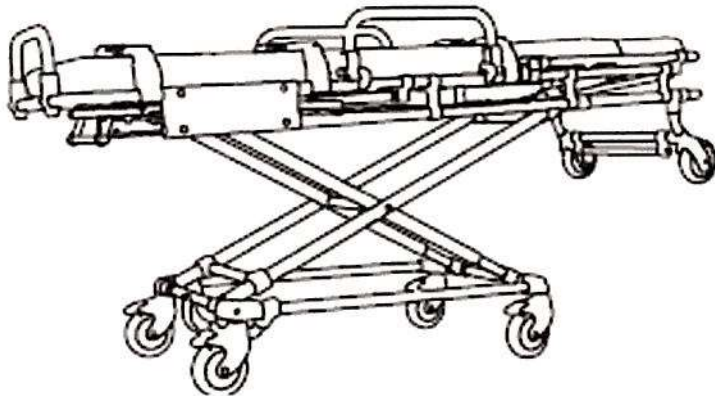


Norma Técnica - NBR IEC 60601-1  
NBR IEC 60601-1-2  
NBR IEC 60601-1-6  
NBR IEC 60601-1-8  
NBR IEC 60601-2-20

Revisão: 18/19  
Edição: 10/19  
SMT: 9851-10378-19697  
REF: 158.400.550



Fanem Ltda. Todos os direitos reservados. Proibida a cópia ou reprodução sem prévia autorização.



A incubadora RWT-Plus da Olidef não oferece carro maca com amortecedores, conforme página 21 do manual de usuário registrado na ANVISA.

INCUBADORA DE TRANSPORTE  
Modelo: RWT PLUS

MANUAL DO USUÁRIO

**Olidef**  
*Cuidado e Zelo com a vida*

Maio /2012  
Revisão 00





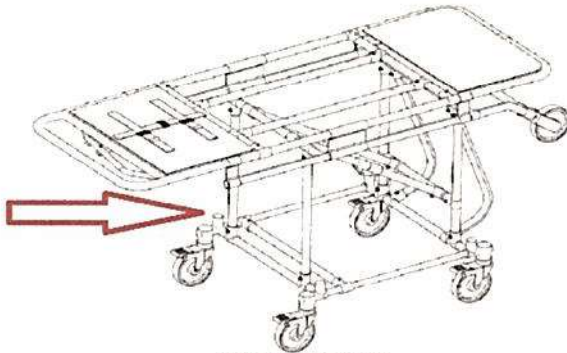


Figura 37 – Carro maca



Figura 38 – Suporte de fixação do carro maca

Obs.: - Deverá ser informada a altura entre o solo e o piso da ambulância para definição do carro maca.  
- Opcional Carro Maca para acoplamento em ambulância dotado de suporte de adaptação para fixação do corpo principal com reversibilidade  
- Outros sistemas de acoplamento poderão ser desenvolvidos e incorporados à incubadora de transporte baseados em estudos e análise técnica de viabilidade para cada modelo de transporte.

**Nota:**

- Item opcional.

### 1.5.11- CARRO SEM AJUSTE DE ALTURA

(acessório de uso exclusivo para incubadora RWT PLUS)

Carro fabricado em alumínio com rodízios de 5" com travas. Não possui sistema com ajuste de altura. Possui sistema de proteção mecânica, que protege a incubadora contra impactos.

**Nota:**

- Item opcional.

### 1.5.12- RODÍZIO DE 6"

(opcional de uso exclusivo para incubadora RWT PLUS)

Os rodízios fornecido com os equipamentos: carro com ajuste de altura, carro maca e carro sem ajuste de altura podem ser substituídos por outros com o diâmetro de 6 polegadas. Além de proporcionar menor esforço para movimentar o equipamento eleva a altura da incubadora em 45 mm.

OBS: Todos os rodízios fornecidos para a incubadora de transporte RWT PLUS possuem travas.

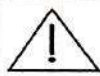
**Nota:**

- Item opcional.

### 1.5.13 – BATERIA EM CONFORMIDADE COM DIRETIVA ROHS

(opcional de uso exclusivo para RWT PLUS)

Esta bateria atende as diretivas do Conselho europeu e está em conformidade com a Diretiva Rohs, ou seja, suas partes e materiais são Rohs complice. É uma bateria recarregável de 12Vcc o carregador mantém a bateria constantemente em carga, bastando para isso que a incubadora tenha a chave geral do painel entrada de corrente na posição ligado e o cabo de alimentação esteja conectado à rede elétrica. O circuito eletrônico de carga de bateria permite que o aparelho permaneça ligado à rede elétrica indefinidamente sem prejuízo para a bateria. A bateria propicia autonomia mínima de 330 minutos de funcionamento para a incubadora de transporte e vida útil estimada em 500 ciclos de cargas/descargas.



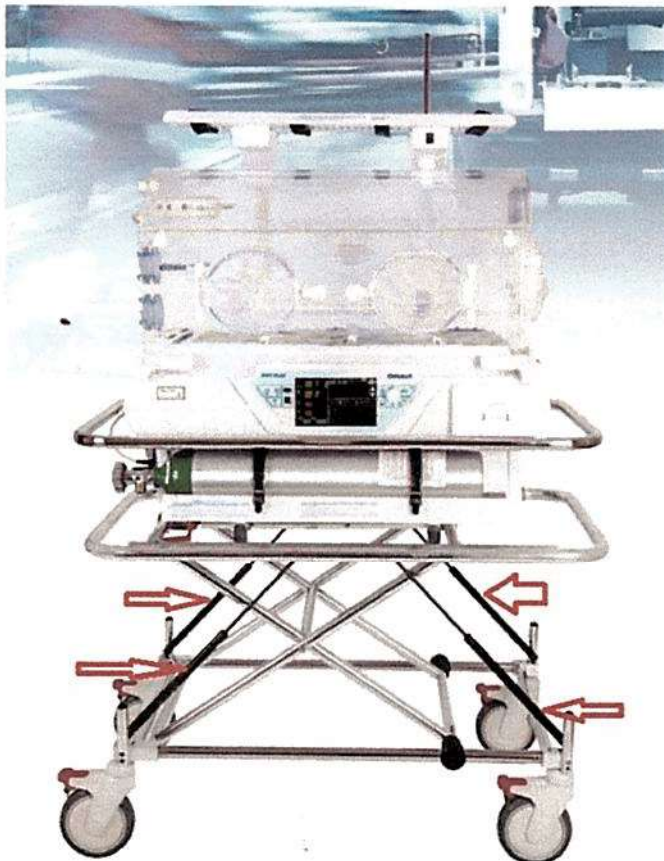
**ATENÇÃO**

- 330 minutos em temperatura ambiente de 20 a 25°C, somente com servo controle de temperatura do ar ativo e controlando em 34 °C, com portas e portinholas fechadas e as borrachas de vedação em boas condições.

**Nota:**

- Item opcional.

O carro de transporte que oferece amortecedores é o carro com ajuste pantográfico de altura, para transporte interno e externo, conforme foto abaixo do catálogo do produto RWT-PLUS:



Portanto, requer-se a exclusão da solicitação de amortecedores e ajuste em 3 posições no suporte carro maca da incubadora de transporte, pois conforme demonstrado, nenhum fabricante atenderá ao solicitado pelo edital.

#### DA LEGISLAÇÃO APLICÁVEL



Com relação às alegações aqui trazidas, imperam os seguintes mandamentos legais, oriundos da Lei 8.666/93:

Art. 3º A licitação destina-se a garantir a observância do princípio constitucional da isonomia, a seleção da proposta mais vantajosa para a administração e a promoção do desenvolvimento nacional sustentável e será processada e julgada em estrita conformidade com os princípios básicos da legalidade, da impessoalidade, da moralidade, da igualdade, da publicidade, da probidade administrativa, da vinculação ao instrumento convocatório, do julgamento objetivo e dos que lhes são correlatos. (Redação dada pela Lei nº 12.349, de 2010)

§ 1º É vedado aos agentes públicos:

I - admitir, prever, incluir ou tolerar, nos atos de convocação, cláusulas ou condições que comprometam, restrinjam ou frustrem o seu caráter competitivo, inclusive nos casos de sociedades cooperativas, e estabeleçam preferências ou distinções em razão da naturalidade, da sede ou domicílio dos licitantes ou de qualquer outra circunstância impertinente ou irrelevante para o específico objeto do contrato, ressalvado o disposto nos §§ 5º a 12 deste artigo e no art. 3º da Lei nº 8.248, de 23 de outubro de 1991; (Redação dada pela Lei nº 12.349, de 2010)

Art. 7º As licitações para a execução de obras e para a prestação de serviços obedecerão ao disposto neste artigo e, em particular, à seguinte sequência:

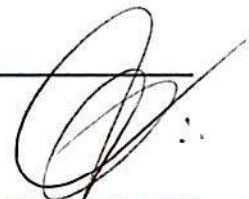
(...)

§ 5º É vedada a realização de licitação cujo objeto inclua bens e serviços sem similaridade ou de marcas, características e especificações exclusivas, salvo nos casos em que for tecnicamente justificável, ou ainda quando o fornecimento de tais materiais e serviços for feito sob o regime de administração contratada, previsto e discriminado no ato convocatório.

Dadas as características exclusivas ora exigidas, resta clara a violação aos dispositivos legais aqui colacionados.

## DO REQUERIMENTO FINAL

Por todo o exposto, e em atendimento ao que determinam as Leis 8.666/93 e 10.520/02, requer-se seja alterado o edital retificado, conforme já exposto, **para que exclua as exigências descritas nesta impugnação**, visto que tal providência visa a ampla concorrência das fabricantes com registro no mercado brasileiro, que atendem às demais especificações.





Consigne-se ainda, que o não provimento da presente impugnação, inclusive a inércia em sua análise, implicarão nas medidas administrativas e judiciais cabíveis ao caso, que é de completa afronta à legislação de regência das licitações públicas.

Subsidiariamente, caso o órgão licitante entenda que a exigência seja efetivamente necessária como está, nesse caso há a NECESSIDADE IMPERIOSA, antes de licitar, fazer os procedimentos de pré-qualificação de equipamentos e elaborar estudos detalhados, com justificativas realmente plausíveis para eventual exigência de equipamento único, mas antes dando a chance de os fabricantes interessados demonstrarem seus produtos.

Pede provimento.

Ribeirão Preto, aos 13 de abril de 2022.

  
OLIDEF CZ IND. COM. APARELHOS HOSPITALARES LTDA  
MARCO AURÉLIO FIGUEIRA  
CPF:090.963.408-41